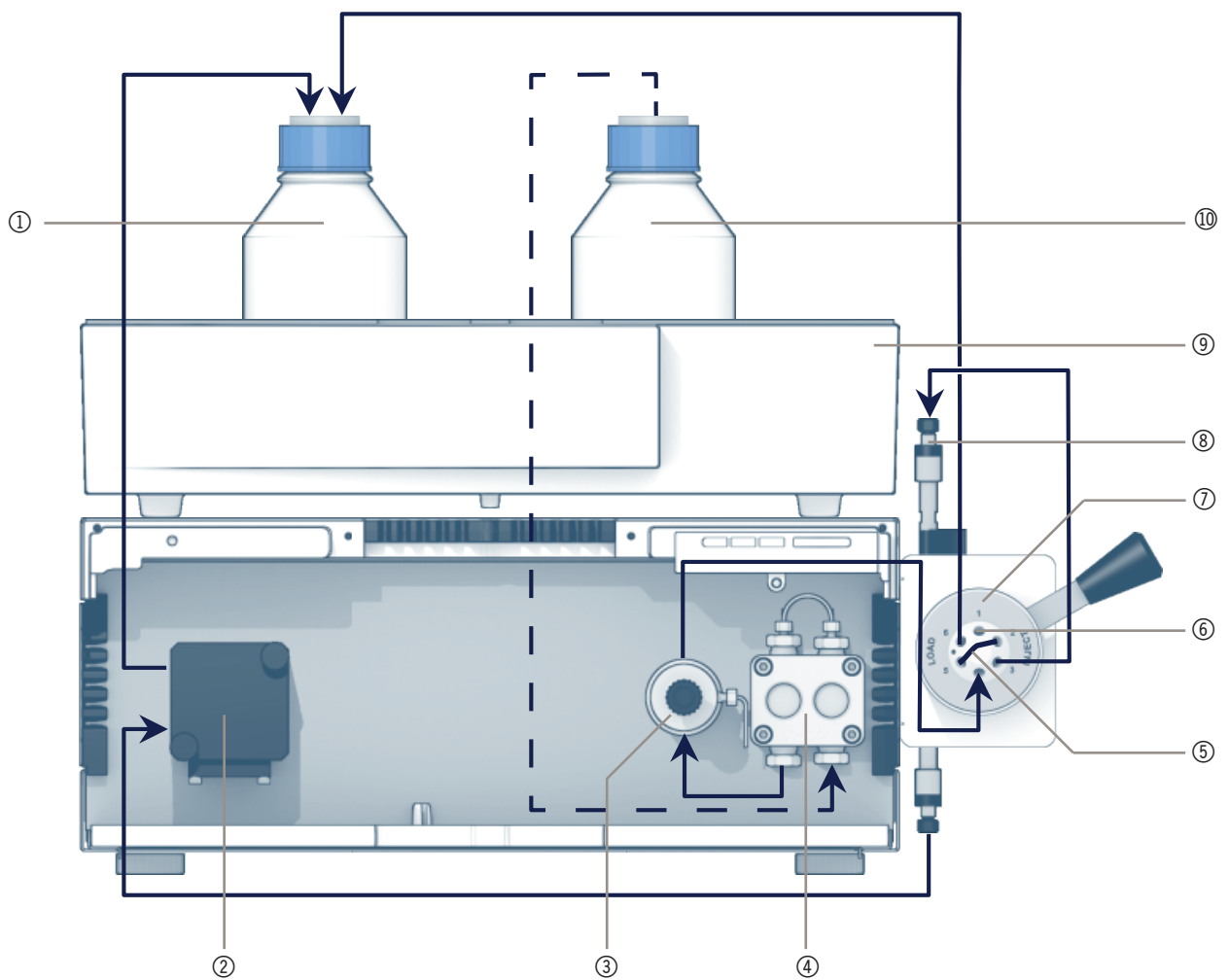


AZURA

▶ AZURA Compact HPLC Capillary connection plan / Kapillar-Verbindungsplan



--- Silicone tube / Silikonschlauch
 — Stainless steel capillary / Edelstahl-Kapillare

- ① Waste bottle / Abfallflasche
- ② UV-Detector / UV-Detektor
- ③ Pressure sensor / Drucksensor
- ④ Pump / Pumpe
- ⑤ Sample loop / Probenschleife

- ⑥ Injection port / Injektions-Port
- ⑦ Injection valve / Injektionsventil
- ⑧ Column / Säule
- ⑨ Eluent tray / Flaschenwanne
- ⑩ Bottle with mobile phase /
Flasche mit mobiler Phase