

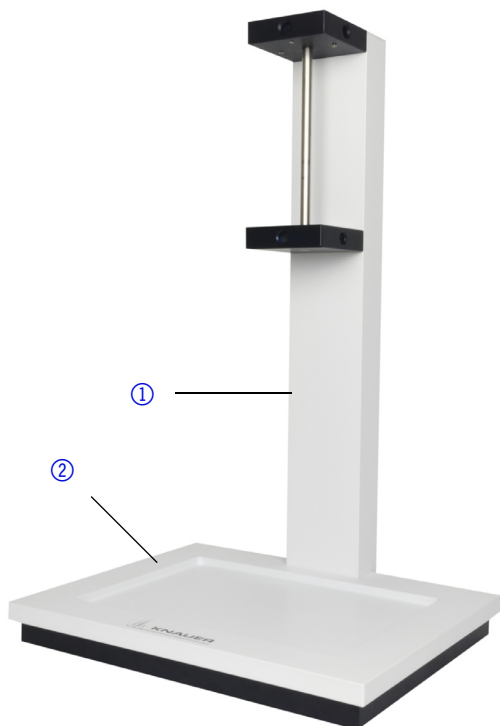
Produktinformation

Der Säulenständer A0070A dient als Halterung für bis zu 3 Säulen mit einem Innendurchmesser von bis zu 50 mm.



Lieferung

Der Säulenständer wird in 2 Teilen geliefert. Die Rückwand ① wird mit 4 Schrauben mit Innensechskant an der Wanne ② befestigt. Die Schrauben sind bei Auslieferung in die Rückwand geschraubt.



Hersteller

KNAUER Wissenschaftliche Geräte GmbH
Hegauer Weg 38
14163 Berlin

Ständer aufbauen

Werkzeuge: Schraubendreher Innensechskant, Größe 8 mm



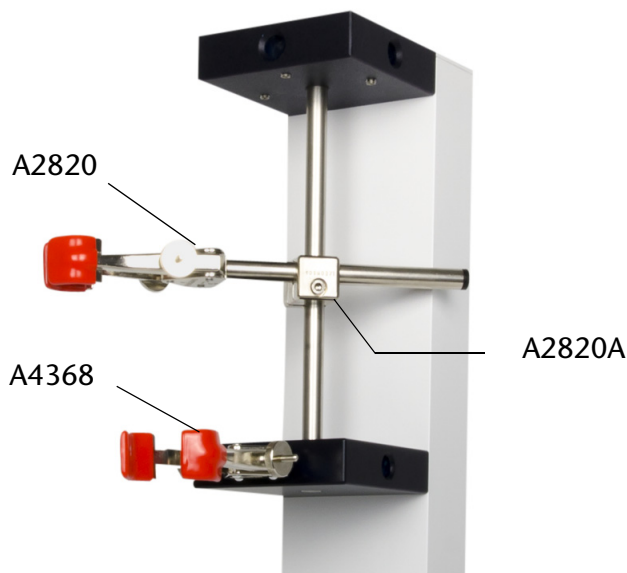
WARNUNG! Rückenverletzungen beim Anheben oder Tragen des Säulenständers möglich.
- Um Verletzungen vorzubeugen, heben und tragen Sie das Gerät mit einer 2. Person zusammen.

1. Mit dem Schraubendreher die Schrauben abschrauben.
2. Die Innenkante der Rückwand an die Wanne legen.
3. Die Rückwand mit den Schrauben fixieren.
4. Mit dem Schraubendreher die Schrauben festziehen.



Zubehör

A4363	4-Fingerklemme, kurzer Schaft
A0714A	4-Fingerklemme, langer Schaft
A4368	Stativklemme, kurzer Schaft
A2820	Stativklemme, langer Schaft
A2820A	Doppelmuffen viereckig



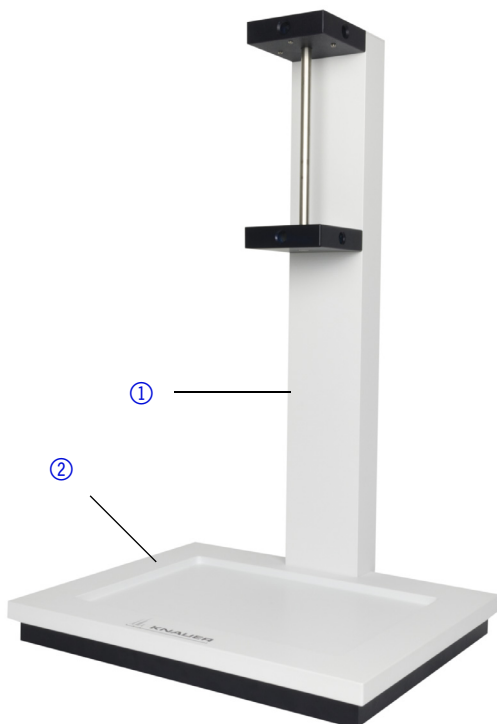
Product Information

The multi column base A0070A serves as a holder for up to 3 columns with inner diameters of up to 50 mm.



Delivery

The multi column base is shipped in two packages. The rear panel ① must be screwed to the base plate ② with the included 4 screws. At delivery, the screws are screwed into the rear panel.



Manufacturer

KNAUER Wissenschaftliche Geräte GmbH
Hegauer Weg 38
14163 Berlin

Assembling the Multi Column Base

Tools: Allen wrench, size 8 mm



WARNING! Back injuries while lifting or carrying the device caused by its heavy weight. To avoid injuries, you should ask a second person for help.

1. Using the screwdriver, undo the screws.
2. Position the inner edge of the rear panel against the base plate.
3. Fix the rear panel with the screws.
4. Using the screwdriver, fasten the screws.



Accessories

A4363	4-finger clamps, short shaft
A0714A	4-finger clamps, long shaft
A4368	clamps, short shaft
A2820	clamps, long shaft
A2820A	bosshead squared

